

Instalacje



SIECI GAZOWE



SIECI WODOCIĄGOWE



SIECI KANALIZACYJNE



SIECI CIEPŁOWNICZE



DROGOWNICTWO

SKŁADY „KROPELEK”

SKŁADY „PECEFAL”

SKŁADY „ŻELIWIARZ”

1. 104. I. CENNIK PODSTAWOWY SIECI GAZOWE
KUREK KULOWY G KOŁNIERZOWY WK4B KARTA A
EDYCJA I 2012. STAN NA DZIEŃ 2012.10.01

WK4b
DN10 – DN100

KUREK KULOWY KOŁNIERZOWY
FLANGED BALL VALVE
ШАРОВОЙ КРАН ФЛАНЦЕВЫЙ



Zastosowanie / Application / Применение

Gas, substance ropopochodne oraz inne płyny grupy 1 wg Dyrektywy 97/23/WE / Gas, petrochemical substances and other fluids in group 1 according to Directive 97/23/EC / Газ, нефтепродукты и другие среды группы 1 согласно Директиве 97/23/ЕС

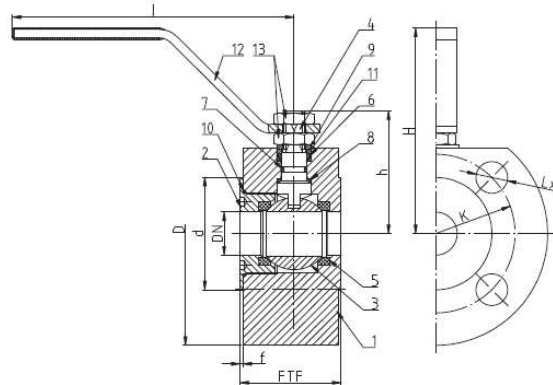


Tabela wymiarowa / Dimensions / Размеры

DN	PS [bar]	FTF [mm]	D [mm]	d [mm]	f [mm]	K [mm]	L [mm]	n (loc)	h [mm]	I [mm]	H [mm]	Kvs [m³/h]	Waga [kg]	M [Nm]
10	63; 100	45	100	40	2	70	14	4	57	140	100	14,7	2,6	9
15	63; 100	45	105	45	2	75	14	4	57	140	100	14,7	2,6	9
20	63; 100	55	130	58	2	90	18	4	64	140	105	26,2		10; 15
25	63; 100	60	140	68	2	100	18	4	69	140	110	40,9		22; 35
32	63; 100	70	155	78	2	110	22	4	85	195	143	67,0		37; 56

kolanka przyłączkowe wg: / Flanged connections acc. to: / Фланцы согласно: PN-EN 1062-1:2001.
Poleczona uszczelniająca kolektory: typ B. / Flange facing type: B. / Уплотнительная теоретическая фланца тип B.

M: Maksymalna momentowa siła nacisku przy otwartym / Maximum operating force (Maximum torque) at open position.

INFORMACJE TECHNICZNE ORAZ WYCENY INWESTYCYJNE U NASZYCH DORADCÓW

TAŚMY I FOLIE
BUDOWLANE



TAŚMY I FOLIE
OPAKOWANIOWE



MATERIAŁY IZOLUJĄCE
I USZCZELNIAJĄCE



SYSTEMY DOCIEPLEŃ
BUDYNKÓW



BEZPIECZEŃSTWO
I HIGIENA PRACY



Chemia

Kropelek:

kontakt bezpośredni: +48 505 657 795

magazyn dla dostaw 114SIW: ul. Handlowa 2, 41-807 Zabrze
sklad.kropelek.zabrze@orangeseven.pl

Pecefal:

kontakt bezpośredni: +48 505 657 795

magazyn dla dostaw 114SIK: ul. Handlowa 2, 41-807 Zabrze
sklad.pecefal.zabrze@orangeseven.pl

Żeliwiarz:

kontakt bezpośredni: +48 505 657 795

magazyn dla dostaw 111SID: ul. Cegielnia Murcki 5, 40-749 Katowice
sklad.zeliwiarz.katowice@orangeseven.pl

Instalacje:
kontakt bezpośredni: +48 605 227 040

magazyn dla dostaw 110I: ul. Kościuszki 227, 40-600 Katowice
magazyn.instalacje.katowice@orangeseven.pl

magazyn dla dostaw 210I: ul. Zakłiki z Mydlnik 16, 30-198 Kraków
magazyn.instalacje.krakow@orangeseven.pl

Chemia:
kontakt bezpośredni: +48 605 227 040

magazyn dla dostaw 110C: ul. Śląska 88, 40-742 Katowice
magazyn.chemia.katowice@orangeseven.pl

Adres do korespondencji i fakturowania: Orange Seven, ul. Opolskiego 1/21, 41-500 Chorzów